

# Válvula de retención de Pico de Pato - Slip-On

La válvula de retención de elastómero garantiza un flujo unidireccional en presencia de lodos, aguas residuales y otros fluidos difíciles de manejar. Es de amplia aplicación en desagües, sistemas de alcantarillados o ríos.

La válvula se acopla slip-on sobre el diámetro exterior de la tubería. Este sencillo pero económico y robusto diseño elimina las partes mecánicas, que con el tiempo son desgastadas o atascadas como puede ocurrir en las válvulas de retención convencionales.

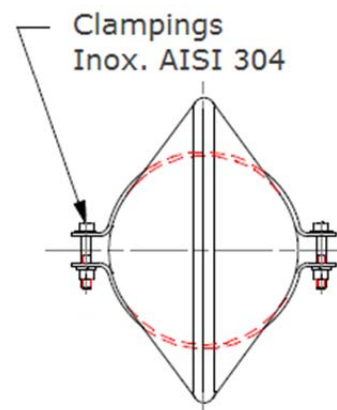
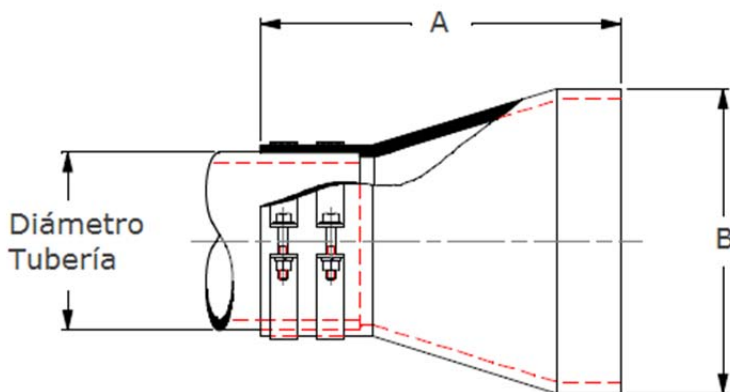


## Características:

- Baja pérdida de presión
- Resistente a la corrosión
- A prueba de congelación
- De operación silenciosa
- Materiales elastómero: Caucho natural, EPDM, Buna-N, Vitón, Neopreno....
- Campling en inox. AISI 304

## Opciones:

- Carcasa metálica protectora
- Campling en inox. AISI 316



Tamaño		A		B		Peso	
[in]	[mm]	[in]	[mm]	[in]	[mm]	[lbs]	[kg]
1	25	3	76.2	2	50.8	3	1.4
1.5	40	6	152.4	3.5	88.9	4	1.8
2	50	6	152.4	4	101.6	5	2.3
2.5	65	8	203.2	5	127.0	8	3.6
3	80	8.8	223.5	6.25	158.8	10	4.5
4	100	12	304.8	7.87	199.9	15	6.8
5	125	14	355.6	11	279.4	17	7.7
6	150	12.5	317.5	12.5	317.5	20	9.1
8	200	17	431.8	14.75	374.7	25	11.3
10	250	25	635.0	19	482.6	35	15.9
12	300	28	711.2	21	533.4	60	27.2

Tamaño		A		B		Peso	
[in]	[mm]	[in]	[mm]	[in]	[mm]	[lbs]	[kg]
14	350	31.5	800.1	25.5	647.7	75	34.0
16	400	37	939.8	29	736.6	120	54.4
18	450	39	990.6	32	812.8	140	63.5
20	500	43	1,092.2	36.5	927.1	300	136.1
24	600	49	1,244.6	43	1,092.2	400	181.4
30	750	58	1,473.2	55.5	1,409.7	550	249.5
36	900	66	1,676.4	61	1,549.4	850	385.6
42	1050	72	1,828.8	71	1,803.4	950	430.9
44	1100	72	1,828.8	78	1,981.2	1125	510.3
54	1350	84	2,133.6	84	2,133.6	1300	589.7
60	1500	91	2,311.4	97	2,463.8	1700	771.1